




## Rapport de mission de repérage des matériaux et produits contenant de l'amiante pour l'établissement du constat établi à l'occasion de la vente d'un immeuble bâti

Articles R.1334-29-7, R.1334-14, R.1334-15 et 16, R.1334-20 et 21 du Code de la Santé Publique (introduits par le Décret n°2011-629 du 3 juin 2011) ;  
Arrêtés du 12 décembre 2012 ;

A	INFORMATIONS GENERALES		
<b>A.1</b>	<b>DESIGNATION DU BATIMENT</b>		
<table style="width: 100%; border: none;"> <tr> <td style="width: 50%; border: none;">                     Nature du bâtiment : <b>Appartement</b>                      Cat. du bâtiment : <b>Habitation (Parties privatives d'immeuble collectif d'habitation)</b>                      Nombre de Locaux : <b>3</b>                      Etage : <b>5ème</b>                      Numéro de Lot : <b>46</b>                      Référence Cadastrale : <b>NC</b>                      Date du Permis de Construire : <b>Non Communiqué</b>                      Adresse : <b>2 quai de la Douane 06300 NICE</b> </td> <td style="width: 50%; border: none;">                     Escalier :                      Bâtiment :                      Porte : <b>En face en sortant de l'ascenseur</b>                      Propriété de: <b>VILLE DE NICE 5 rue de l'Hotel de Ville 06364 NICE Cedex 4</b> </td> </tr> </table>		Nature du bâtiment : <b>Appartement</b> Cat. du bâtiment : <b>Habitation (Parties privatives d'immeuble collectif d'habitation)</b> Nombre de Locaux : <b>3</b> Etage : <b>5ème</b> Numéro de Lot : <b>46</b> Référence Cadastrale : <b>NC</b> Date du Permis de Construire : <b>Non Communiqué</b> Adresse : <b>2 quai de la Douane 06300 NICE</b>	Escalier : Bâtiment : Porte : <b>En face en sortant de l'ascenseur</b> Propriété de: <b>VILLE DE NICE 5 rue de l'Hotel de Ville 06364 NICE Cedex 4</b>
Nature du bâtiment : <b>Appartement</b> Cat. du bâtiment : <b>Habitation (Parties privatives d'immeuble collectif d'habitation)</b> Nombre de Locaux : <b>3</b> Etage : <b>5ème</b> Numéro de Lot : <b>46</b> Référence Cadastrale : <b>NC</b> Date du Permis de Construire : <b>Non Communiqué</b> Adresse : <b>2 quai de la Douane 06300 NICE</b>	Escalier : Bâtiment : Porte : <b>En face en sortant de l'ascenseur</b> Propriété de: <b>VILLE DE NICE 5 rue de l'Hotel de Ville 06364 NICE Cedex 4</b>		
<b>A.2</b>	<b>DESIGNATION DU DONNEUR D'ORDRE</b>		
<table style="width: 100%; border: none;"> <tr> <td style="width: 50%; border: none;">                     Nom : <b>VILLE DE NICE</b>                      Adresse : <b>5 rue de l'Hotel de Ville 06364 NICE Cedex 4</b>                      Qualité : <b>Administration</b> </td> <td style="width: 50%; border: none;">                     Documents fournis : <b>Néant</b>                      Moyens mis à disposition : <b>Néant</b> </td> </tr> </table>		Nom : <b>VILLE DE NICE</b> Adresse : <b>5 rue de l'Hotel de Ville 06364 NICE Cedex 4</b> Qualité : <b>Administration</b>	Documents fournis : <b>Néant</b> Moyens mis à disposition : <b>Néant</b>
Nom : <b>VILLE DE NICE</b> Adresse : <b>5 rue de l'Hotel de Ville 06364 NICE Cedex 4</b> Qualité : <b>Administration</b>	Documents fournis : <b>Néant</b> Moyens mis à disposition : <b>Néant</b>		
<b>A.3</b>	<b>EXECUTION DE LA MISSION</b>		
<table style="width: 100%; border: none;"> <tr> <td style="width: 50%; border: none;"> <b>Rapport N° : 39393 A</b>  <b>Le repérage a été réalisé le : 05/06/2020</b>                      Par : <b>RIZZANTE Adriano</b>                      N° certificat de qualification : <b>CPDI2403</b>                      Date d'obtention : <b>23/10/2018</b>                      Le présent rapport est établi par une personne dont les compétences sont certifiées par :  <b>ICERT</b>  <b>Parc EDONIA</b>  <b>Rue de la Terre Victoria</b>  <b>35760 ST GREGOIRE</b>                      Date de commande : <b>04/06/2020</b> </td> <td style="width: 50%; border: none;">                     Date d'émission du rapport : <b>05/06/2020</b>                      Accompagnateur : <b>Aucun</b>                      Laboratoire d'Analyses : <b>Eurofins Analyse pour le Bâtiment Sud</b>                      Adresse laboratoire : <b>75C Avenue de Pascalet 30310 VERGÈZE</b>                      Numéro d'accréditation :                      Organisme d'assurance professionnelle : <b>AXA FRANCE IARD S.A</b>                      Adresse assurance : <b>313 Terrasses de l'Arche 92727 NANTERRE CEDEX</b>                      N° de contrat d'assurance : <b>A007 - 10583929904</b>                      Date de validité : <b>31/12/2020</b> </td> </tr> </table>		<b>Rapport N° : 39393 A</b> <b>Le repérage a été réalisé le : 05/06/2020</b> Par : <b>RIZZANTE Adriano</b> N° certificat de qualification : <b>CPDI2403</b> Date d'obtention : <b>23/10/2018</b> Le présent rapport est établi par une personne dont les compétences sont certifiées par : <b>ICERT</b> <b>Parc EDONIA</b> <b>Rue de la Terre Victoria</b> <b>35760 ST GREGOIRE</b> Date de commande : <b>04/06/2020</b>	Date d'émission du rapport : <b>05/06/2020</b> Accompagnateur : <b>Aucun</b> Laboratoire d'Analyses : <b>Eurofins Analyse pour le Bâtiment Sud</b> Adresse laboratoire : <b>75C Avenue de Pascalet 30310 VERGÈZE</b> Numéro d'accréditation : Organisme d'assurance professionnelle : <b>AXA FRANCE IARD S.A</b> Adresse assurance : <b>313 Terrasses de l'Arche 92727 NANTERRE CEDEX</b> N° de contrat d'assurance : <b>A007 - 10583929904</b> Date de validité : <b>31/12/2020</b>
<b>Rapport N° : 39393 A</b> <b>Le repérage a été réalisé le : 05/06/2020</b> Par : <b>RIZZANTE Adriano</b> N° certificat de qualification : <b>CPDI2403</b> Date d'obtention : <b>23/10/2018</b> Le présent rapport est établi par une personne dont les compétences sont certifiées par : <b>ICERT</b> <b>Parc EDONIA</b> <b>Rue de la Terre Victoria</b> <b>35760 ST GREGOIRE</b> Date de commande : <b>04/06/2020</b>	Date d'émission du rapport : <b>05/06/2020</b> Accompagnateur : <b>Aucun</b> Laboratoire d'Analyses : <b>Eurofins Analyse pour le Bâtiment Sud</b> Adresse laboratoire : <b>75C Avenue de Pascalet 30310 VERGÈZE</b> Numéro d'accréditation : Organisme d'assurance professionnelle : <b>AXA FRANCE IARD S.A</b> Adresse assurance : <b>313 Terrasses de l'Arche 92727 NANTERRE CEDEX</b> N° de contrat d'assurance : <b>A007 - 10583929904</b> Date de validité : <b>31/12/2020</b>		
<b>B</b>	<b>CACHET DU DIAGNOSTIQUEUR</b>		
<table style="width: 100%; border: none;"> <tr> <td style="width: 30%; border: none;">                     Signature et Cachet de l'entreprise   </td> <td style="width: 70%; border: none;"> <b>Date d'établissement du rapport :</b>                      Fait à <b>NICE</b> le <b>05/06/2020</b>                      Cabinet : <b>EX'IM AZUR</b>                      Nom du responsable : <b>WEGENER Matthias</b>                      Nom du diagnostiqueur : <b>RIZZANTE Adriano</b> </td> </tr> </table>		Signature et Cachet de l'entreprise 	<b>Date d'établissement du rapport :</b> Fait à <b>NICE</b> le <b>05/06/2020</b> Cabinet : <b>EX'IM AZUR</b> Nom du responsable : <b>WEGENER Matthias</b> Nom du diagnostiqueur : <b>RIZZANTE Adriano</b>
Signature et Cachet de l'entreprise 	<b>Date d'établissement du rapport :</b> Fait à <b>NICE</b> le <b>05/06/2020</b> Cabinet : <b>EX'IM AZUR</b> Nom du responsable : <b>WEGENER Matthias</b> Nom du diagnostiqueur : <b>RIZZANTE Adriano</b>		

*Le présent rapport ne peut être reproduit que dans son intégralité, et avec l'accord écrit de son signataire.*

Ce rapport ne peut être utilisé pour satisfaire aux exigences du repérage avant démolition ou avant travaux.

**C SOMMAIRE**

**INFORMATIONS GENERALES.....1**  
DESIGNATION DU BATIMENT .....1  
DESIGNATION DU DONNEUR D'ORDRE.....1  
EXECUTION DE LA MISSION .....1

**CACHET DU DIAGNOSTIQUEUR.....1**

**SOMMAIRE .....2**

**CONCLUSION(S) .....3**  
LISTE DES LOCAUX NON VISITES ET JUSTIFICATION .....3  
LISTE DES ELEMENTS NON INSPECTES ET JUSTIFICATION.....3

**PROGRAMME DE REPERAGE.....3**  
LISTE A DE L'ANNEXE 13-9 DU CODE DE LA SANTE PUBLIQUE (ART R.1334-20).....3  
LISTE B DE L'ANNEXE 13-9 DU CODE DE LA SANTE PUBLIQUE ( ART R.1334-21).....3

**CONDITIONS DE REALISATION DU REPERAGE .....4**

**RAPPORTS PRECEDENTS .....4**

**RESULTATS DETAILLES DU REPERAGE .....4**  
LISTE DES PIECES VISITEES/NON VISITEES ET JUSTIFICATION .....4  
DESCRIPTION DES REVETEMENTS EN PLACE AU JOUR DE LA VISITE .....5  
LA LISTE DES MATERIAUX OU PRODUITS CONTENANT DE L'AMIANTE, SUR DECISION DE L'OPERATEUR.....5  
LA LISTE DES MATERIAUX OU PRODUITS CONTENANT DE L'AMIANTE, APRES ANALYSE .....5  
LA LISTE DES MATERIAUX SUSCEPTIBLES DE CONTENIR DE L'AMIANTE, MAIS N'EN CONTENANT PAS.....5  
COMMENTAIRES .....5

**ELEMENTS D'INFORMATION .....6**

**ANNEXE 1 – CROQUIS.....7**

**ATTESTATION(S) .....8**

## D CONCLUSION(S)

Dans le cadre de la mission décrit en tête de rapport, il n'a pas été repéré de matériaux et produits contenant de l'amiante

### Liste des locaux non visités et justification

Aucun

### Liste des éléments non inspectés et justification

Aucun

## E PROGRAMME DE REPERAGE

La mission porte sur le repérage de l'amiante dans les éléments suivants (liste A et liste B de l'annexe 13-9 du code de la santé publique) :

### Liste A de l'annexe 13-9 du code de la santé publique (Art R.1334-20)

COMPOSANT À SONDER OU À VÉRIFIER
Flocages
Calorifugeages
Faux plafonds

L'opérateur communiquera au préfet les rapports de repérage de certains établissements dans lesquels il a identifié des matériaux de la liste A contenant de l'amiante dégradés, qui nécessitent des travaux de retrait ou confinement ou une surveillance périodique avec mesure d'empoussièrement. Cette disposition a pour objectif de mettre à la disposition des préfets toutes les informations utiles pour suivre ces travaux à venir et le respect des délais. Parallèlement, le propriétaire transmettra au préfet un calendrier de travaux et une information sur les mesures conservatoires mises en œuvre dans l'attente des travaux. Ces transmissions doivent également permettre au préfet d'être en capacité de répondre aux cas d'urgence (L.1334-16)

### Liste B de l'annexe 13-9 du code de la santé publique ( Art R.1334-21)

COMPOSANT DE LA CONSTRUCTION	PARTIE DU COMPOSANT À VÉRIFIER OU À SONDER
<b>1. Parois verticales intérieures</b>	
Murs et cloisons « en dur » et poteaux (périphériques et intérieurs). Cloisons (légères et préfabriquées), gaines et coffres.	Enduits projetés, revêtements durs (plaques menuiserie, amiante-ciment) et entourages de poteaux (carton, amiante-ciment, matériau sandwich, carton + plâtre), coffrage perdu. Enduits projetés, panneaux de cloisons.
<b>2. Planchers et plafonds</b>	
Plafonds, poutres et charpentes, gaines et coffres. Planchers.	Enduits projetés, panneaux collés ou vissés. Dalles de sol
<b>3. Conduits, canalisations et équipements intérieurs</b>	
Conduits de fluides (air, eau, autres fluides...) Clapets/volets coupe-feu Portes coupe-feu. Vide-ordures.	Conduits, enveloppes de calorifuges. Clapets, volets, rebouchage. Joints (tresses, bandes). Conduits.
<b>4. Éléments extérieurs</b>	
Toitures. Bardages et façades légères. Conduits en toiture et façade.	Plaques, ardoises, accessoires de couverture (composites, fibres-ciment), bardeaux bitumineux. Plaques, ardoises, panneaux (composites, fibres-ciment). Conduits en amiante-ciment : eaux pluviales, eaux usées, conduits de fumée.

## F CONDITIONS DE REALISATION DU REPERAGE

Date du repérage : 05/06/2020

NOTA 1 - La recherche de Matériaux Contenant de l'Amiante (MCA) de l'« immeuble ou partie d'immeuble bâti » objet de la vente et de la présente mission porte :

- sur chaque construction ou partie de construction avec ou sans terrain périphérique
- sur tous les revêtements ou surfaces des matériaux ou produits, de la construction au contact de l'air et donc susceptibles de générer un risque d'inhalation de fibres d'amiante pour l'occupant des locaux référencés.

NOTA 2 - Dans le cas d'un immeuble collectif d'habitation, le présent rapport ne porte que sur les parties privatives.

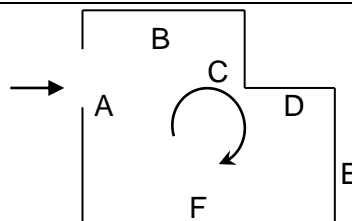
En plus du présent rapport, pour que le propriétaire vendeur soit exonéré de responsabilité pour le vice caché que pourrait constituer la présence d'amiante sur les parties communes, il doit fournir à l'acquéreur la « fiche récapitulative du Dossier Technique Amiante » (DTA) portant sur les parties communes.

NOTA 3 - Les repérages de matériaux contenant de l'amiante pour : « constitution du DTA (dossier technique amiante) », « avant réalisation de travaux », « avant démolition » ou « examen visuel suite à désamiantage », font l'objet de missions de repérage amiante différentes.

NOTA 4 - En aucun cas le présent diagnostic ne saurait être utilisé lorsque des travaux sont envisagés ou dans le cadre d'une démolition. En effet, le présent diagnostic ne portant que sur les parties visibles et accessibles de l'immeuble et selon la liste des matériaux figurant à l'annexe 13-9 du Code de la construction et de l'habitation, il ne saurait préjuger de la présence ou de l'absence de matériaux susceptibles de contenir de l'amiante dans les parties inaccessibles ou en dehors de la liste figurant à l'annexe 13-9 précitée.

Liste des écarts, adjonctions ou suppression d'information de la norme NFX 46-020 de décembre 2008 : **Aucun**

Sens du repérage pour évaluer un local :



## G RAPPORTS PRECEDENTS

Aucun rapport précédemment réalisé ne nous a été fourni.

## H RESULTATS DETAILLES DU REPERAGE

### LISTE DES PIECES VISITEES/NON VISITEES ET JUSTIFICATION

N°	Local / partie d'immeuble	Etage	Visitée	Justification
1	Entrée	5ème	OUI	
2	Chambre n°1	5ème	OUI	
3	Chambre n°2	5ème	OUI	
4	Balcon n°1	5ème	OUI	
5	Salle d'eau / WC	5ème	OUI	
6	Séjour/Cuisine	5ème	OUI	
7	Balcon n°2	5ème	OUI	

**DESCRIPTION DES REVÊTEMENTS EN PLACE AU JOUR DE LA VISITE**

N° Local	Local / Partie d'immeuble	Etage	Elément	Zone	Revêtement
1	Entrée	5ème	Mur	A, B, C, D	Plâtre
			Plafond	Plafond	Plâtre
			Plancher	Sol	PVC
2	Chambre n°1	5ème	Mur	A, B, C, D	Plâtre
			Plafond	Plafond	Plâtre
			Plancher	Sol	PVC
3	Chambre n°2	5ème	Mur	A, B, C, D	Plâtre
			Plafond	Plafond	Plâtre
			Plancher	Sol	PVC
4	Balcon n°1	5ème	Mur	A	Pierres, mortier - Enduit
			Plancher	Sol	Carrelage
			Garde-corps	Toutes zones	Métal - Peinture
5	Salle d'eau / WC	5ème	Mur	A, B, C, D	Plâtre
			Plafond	Plafond	Plâtre
			Plancher	Sol	PVC
6	Séjour/Cuisine	5ème	Mur	A, B, C, D	Plâtre
			Plafond	Plafond	Plâtre
			Plancher	Sol	PVC
7	Balcon n°2	5ème	Mur	A	Pierres, mortier - Enduit
			Garde-corps n°1	Toutes zones	Métal - Peinture
			Plancher	Sol	Carrelage

**LA LISTE DES MATERIAUX OU PRODUITS CONTENANT DE L'AMIANTE, SUR DECISION DE L'OPERATEUR**
*Néant*
**LA LISTE DES MATERIAUX OU PRODUITS CONTENANT DE L'AMIANTE, APRES ANALYSE**
*Néant*
**LA LISTE DES MATERIAUX SUSCEPTIBLES DE CONTENIR DE L'AMIANTE, MAIS N'EN CONTENANT PAS.**
*Néant*
**LEGENDE**

<b>Présence</b>	<b>A</b> : Amiante	<b>N</b> : Non Amianté	<b>a?</b> : Probabilité de présence d'Amiante
<b>Etat de dégradation des Matériaux</b>	<b>F, C, FP</b>	<b>BE</b> : Bon état	<b>DL</b> : Dégradations locales <b>ME</b> : Mauvais état
	<b>Autres matériaux</b>	<b>MND</b> : Matériau(x) non dégradé(s) <b>MD</b> : Matériau(x) dégradé(s)	
<b>Obligation matériaux de type Flocage, calorifugeage ou faux-plafond</b> (résultat de la grille d'évaluation)	<b>1</b> Faire réaliser une évaluation périodique de l'état de conservation		
	<b>2</b> Faire réaliser une surveillance du niveau d'empoussièrement		
	<b>3</b> Faire réaliser des travaux de retrait ou de confinement		
<b>Recommandations des autres matériaux et produits.</b> (résultat de la grille d'évaluation)	<b>EP</b> Evaluation périodique		
	<b>AC1</b> Action corrective de premier niveau		
	<b>AC2</b> Action corrective de second niveau		

**COMMENTAIRES**

**Il est conseillé de consulter le DTA (dossier technique amiante) des parties communes disponible auprès du syndic.**

## I ELEMENTS D'INFORMATION

Les maladies liées à l'amiante sont provoquées par l'inhalation des fibres. Toutes les variétés d'amiante sont classées comme substances cancérigènes avérées pour l'homme. L'inhalation de fibres d'amiante est à l'origine de cancers (mésothéliomes, cancers broncho-pulmonaires), et d'autres pathologies non cancéreuses (épanchements pleuraux, plaques pleurales).

L'identification des matériaux et produits contenant de l'amiante est un préalable à l'évaluation et à la prévention des risques liés à l'amiante. Elle doit être complétée par la définition et la mise en œuvre de mesures de gestion adaptées et proportionnées pour limiter l'exposition des occupants présents temporairement ou de façon permanente dans l'immeuble. L'information des occupants présents temporairement ou de façon permanente est un préalable essentiel à la prévention du risque d'exposition à l'amiante.

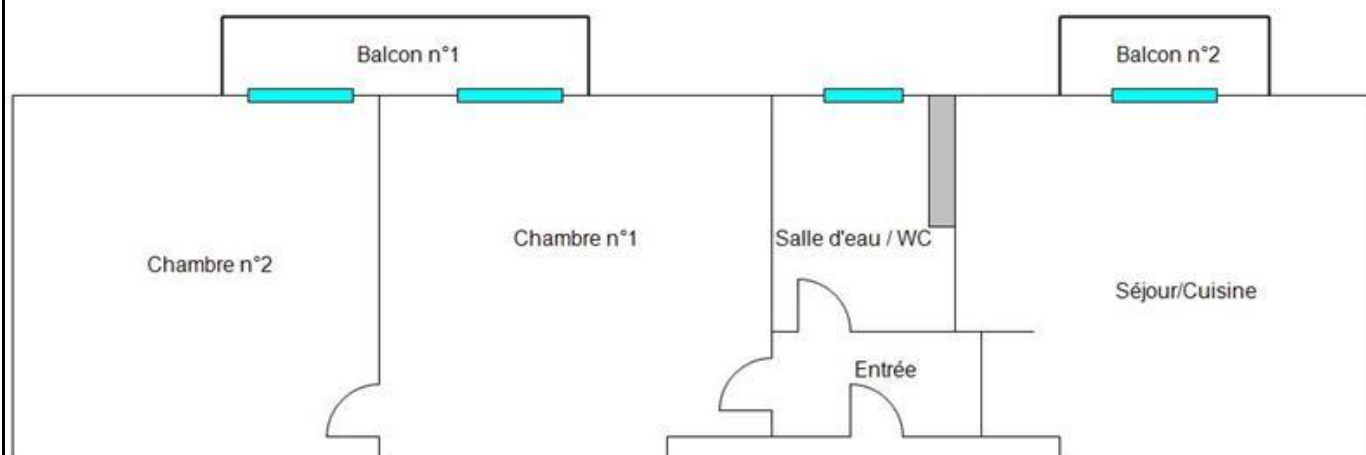
Il convient donc de veiller au maintien du bon état de conservation des matériaux et produits contenant de l'amiante afin de remédier au plus tôt aux situations d'usure anormale ou de dégradation.

Il conviendra de limiter autant que possible les interventions sur les matériaux et produits contenant de l'amiante qui ont été repérés et de faire appel aux professionnels qualifiés notamment dans le cas de retrait ou de confinement de ce type de matériau ou produit.

Enfin, les déchets contenant de l'amiante doivent être éliminés dans des conditions strictes, renseignez-vous auprès de votre mairie ou votre préfecture. Pour connaître les centres d'élimination près de chez vous consultez la base de données «déchets» gérée par l'ADEME directement accessible sur le site Internet [www.sinoe.org](http://www.sinoe.org)

**ANNEXE 1 – CROQUIS**

PLANCHE DE REPERAGE USUEL				Adresse de l'immeuble :	2 quai de la Douane 06300 NICE
N° dossier :	39393				
N° planche :	1/1	Version :	0	Type :	Croquis
Origine du plan :	EX'IM				



## ATTESTATION(S)



### ATTESTATION

D'ASSURANCE RESPONSABILITE CIVILE Contrat n°: 10523929904

Responsabilité civile Professionnelle  
Diagnostic technique immobilier

Nous, soussignés, AXA FRANCE IARD S.A., Société d'Assurance dont le Siège Social est situé 313 Terrasses de l'Arche – 92727 NANTERRE Cédex, attestons que la :

**SARL A.D.T.I**  
**20 BOULEVARD LECH WALESA**  
**06300 NICE**  
**Adhérent n°A007**

A adhéré par l'intermédiaire de LSN Assurances, 1 rue des Italiens 75431 Paris Cedex 09, au contrat d'assurance Responsabilité Civile Professionnelle n°**10583929904**.

Garantissant les conséquences pécuniaires de la **Responsabilité Civile Professionnelle** de la société de Diagnostic Technique en Immobilier désignée ci-dessus dans le cadre des activités listées ci-après, **sous réserve qu'elles soient réalisées par des personnes disposant des certificats de compétence en cours de validité exigés par la réglementation et des attestations de formation, d'Accréditation, d'Agrément au sens contractuel.**

- AMIANTE sans mention
- AMIANTE avec mention (dont contrôle visuel après travaux de désamiantage et repérage amiante avant démolition)
- DPE avec ou sans mention
- ELECTRICITE
- GAZ
- PLOMB (CREP) sans mention
- TERMITE
- ERNMT (Etat des Risques Naturels Miniers et Technologiques)
- ESRIS (Etat des Servitudes Risques et d'Information sur les Sols)
- ERP (Etat des Risques et Pollutions)
- Mesurage Loi Carrez et autres mesurages inhérents à la vente ou à la location immobilière (F)
- Diagnostic technique global (sous réserve de l'obtention d'un BAC+3 dans le domaine Technique du Bâtiment ou VAE équivalente), **sous les réserves** suivantes :  
L'assuré déclare :
  - Exercer le diagnostic technique global tel que prévu par l'article L 731-1 du code de la construction et de l'habitation,
  - Qu'il dispose des compétences prévues par le décret 2016-1965 du 28 décembre 2016,
  - Que son activité ne peut **en aucun cas** être assimilable à une mission de maîtrise d'œuvre.

AXA France IARD SA  
Société anonyme au capital de 214 799 030 Euros  
Siège social : 313, Terrasses de l'Arche - 92727 Nanterre Cedex 722 057 460 R.C.S. Nanterre  
Entreprise régie par le Code des assurances - TVA intracommunautaire n° FR 14 722 057 460  
Opérations d'assurances exonérées de TVA - art. 261-C CGI - sauf pour les garanties portées par AXA Assistance



- Dans le cas contraire, aucune garantie ne sera accordée.
- Etat des lieux locatifs ou dans le cadre de la contraction d'un prêt immobilier
  - Etat des lieux relatifs à la conformité aux normes d'habitabilité (F)
  - Activité de vente et/ou installation des détecteurs avertisseurs autonomes de fumée (DAAF) **sans travaux d'électricité et sans maintenance**
  - Audit sécurité piscine
  - Etablissement d'états descriptifs de division (calcul de millième de copropriété)
  - Expertise extra juridictionnelle
  - Contrôle des combles
  - Etat des lieux des biens neuf
  - Prise de photos en vue de l'élaboration de visites vidéo en 360, à l'exclusion de prises de vue au moyen de drones
  - Délivrance de certificats de luminosité par utilisation de l'application SOLEN

Le montant de la garantie Responsabilité Civile Professionnelle est fixé à **1 000 000 € par sinistre et 2 000 000 € par année d'assurance.**

**LA PRESENTE ATTESTATION EST VALABLE POUR LA PERIODE DU 01/01/2020 AU 31/12/2020 INCLUS SOUS RESERVE DES POSSIBILITES DE SUSPENSION OU DE RESILIATION EN COURS D'ANNEE D'ASSURANCE POUR LES CAS PREVUS PAR LE CODE DES ASSURANCES OU PAR LE CONTRAT.**

**LA PRESENTE ATTESTATION NE PEUT ENGAGER L'ASSUREUR AU DELA DES LIMITES, DES CLAUSES ET DES CONDITIONS DU CONTRAT AUXQUELLES ELLE SE REFERE.**

Fait à NANTERRE le 02/01/2020  
Pour servir et valoir ce que de droit.  
POUR L'ASSUREUR,  
LSN, par délégation de signature : :



LSN  
1, rue des Italiens - CS 40020  
75431 Paris Cedex 09  
Tél. : 01 53 20 50 50  
Société de Courtage d'Assurance  
SAS au Capital de 100 000 000 euros R.C. 542 079 069  
N° SIRET : 542 079 069 00013 - Site : www.lsn.fr

**AXA France IARD SA**  
Société anonyme au capital de 214 799 030 Euros  
Siège social : 313, Terrasses de l'Arche - 92727 Nanterre Cedex 722 057 460 R.C.S. Nanterre  
Entreprise régie par le Code des assurances - TVA intracommunautaire n° FR 14 722 057 460  
Opérations d'assurances exonérées de TVA - art. 261-C CGI - sauf pour les garanties portées par AXA Assistance

**CERTIFICAT DE QUALIFICATION**



**Certificat de compétences  
Diagnosticueur Immobilier**

N° CPDI2403 Version 007

Je soussigné, Philippe TROYAUX, Directeur Général d'I.Cert, atteste que :

**Monsieur RIZZANTE Adriano**

Est certifié(e) selon le référentiel I.Cert dénommé CPE DI DR 01, dispositif de certification de personnes réalisant des diagnostics immobiliers pour les missions suivantes :

- Amiante sans mention** Amiante Sans Mention\*  
Date d'effet : 23/10/2018 - Date d'expiration : 22/10/2023
- DPE individuel** Diagnostic de performance énergétique sans mention : DPE individuel  
Date d'effet : 26/02/2019 - Date d'expiration : 25/02/2024
- Electricité** Etat de l'installation intérieure électrique  
Date d'effet : 26/02/2019 - Date d'expiration : 25/02/2024
- Gaz** Etat de l'installation intérieure gaz  
Date d'effet : 07/03/2019 - Date d'expiration : 06/03/2024
- Plomb** Plomb : Constat du risque d'exposition au plomb  
Date d'effet : 20/02/2019 - Date d'expiration : 19/02/2024
- Termites** Etat relatif à la présence de termites dans le bâtiment - France métropolitaine  
Date d'effet : 07/03/2019 - Date d'expiration : 06/03/2024

En foi de quoi ce certificat est délivré, pour valoir et servir ce que de droit.  
Edité à Saint-Grégoire, le 28/02/2019.

\* Missions de repérage des matériaux et produits de la liste A et des matériaux et produits de la liste B et évaluations périodiques de l'état de conservation des matériaux et produits de la liste A dans les bâtiments autres que ceux relevant de la mention.  
\*\*Missions de repérage des matériaux et produits de la liste A et des matériaux et produits de la liste B et évaluations périodiques de l'état de conservation des matériaux et produits de la liste A dans des immeubles de grande hauteur, dans des établissements recevant du public répondant aux catégories 1 à 4, dans des immeubles de travail hébergeant plus de 300 personnes ou dans des bâtiments industriels. Missions de repérage des matériaux et produits de la liste C. Les examens visuels à l'issue des travaux de retrait ou de confinement. Arrêté du 21 novembre 2006 modifié définissant les critères de certification des compétences des personnes physiques opérateurs des constats de risque d'exposition au plomb, des diagnostics du risque d'intoxication par le plomb des peintures ou des contrôles après travaux en présence de plomb, et les critères d'accréditation des organismes de certification - Arrêté du 25 juillet 2016 définissant les critères de certification des compétences des personnes physiques opérateurs de repérages, d'évaluation périodique de l'état de conservation des matériaux et produits contenant de l'amiante, et d'examen visuel après travaux dans les immeubles bâtis et les critères d'accréditation des organismes de certification - Arrêté du 30 octobre 2006 modifié définissant les critères de certification des compétences des personnes physiques réalisant l'état relatif à la présence de termites dans le bâtiment et les critères d'accréditation des organismes de certification - Arrêté du 16 octobre 2006 modifié définissant les critères de certification des compétences des personnes physiques réalisant le diagnostic de performance énergétique ou l'attestation de prise en compte de la réglementation thermique, et les critères d'accréditation des organismes de certification - Arrêté du 6 avril 2007 modifié définissant les critères de certification des compétences des personnes physiques réalisant l'état de l'installation intérieure de gaz et les critères d'accréditation des organismes de certification - Arrêté du 8 juillet 2008 modifié définissant les critères de certification des compétences des personnes physiques réalisant l'état de l'installation intérieure d'électricité et les critères d'accréditation des organismes de certification.

Certification de personnes  
Diagnosticueur  
Portée disponible sur [www.icert.fr](http://www.icert.fr)  
Parc d'Affaires, Espace Performance – Bât K – 35760 Saint-Grégoire

cofrac  
ACCREDITATION  
NF 4-4522  
PORTÉE  
CERTIFICATION DISPONIBLE SUR  
DE PERSONNES WWW.COFRAC.FR

CPE DI FR 11 rev13